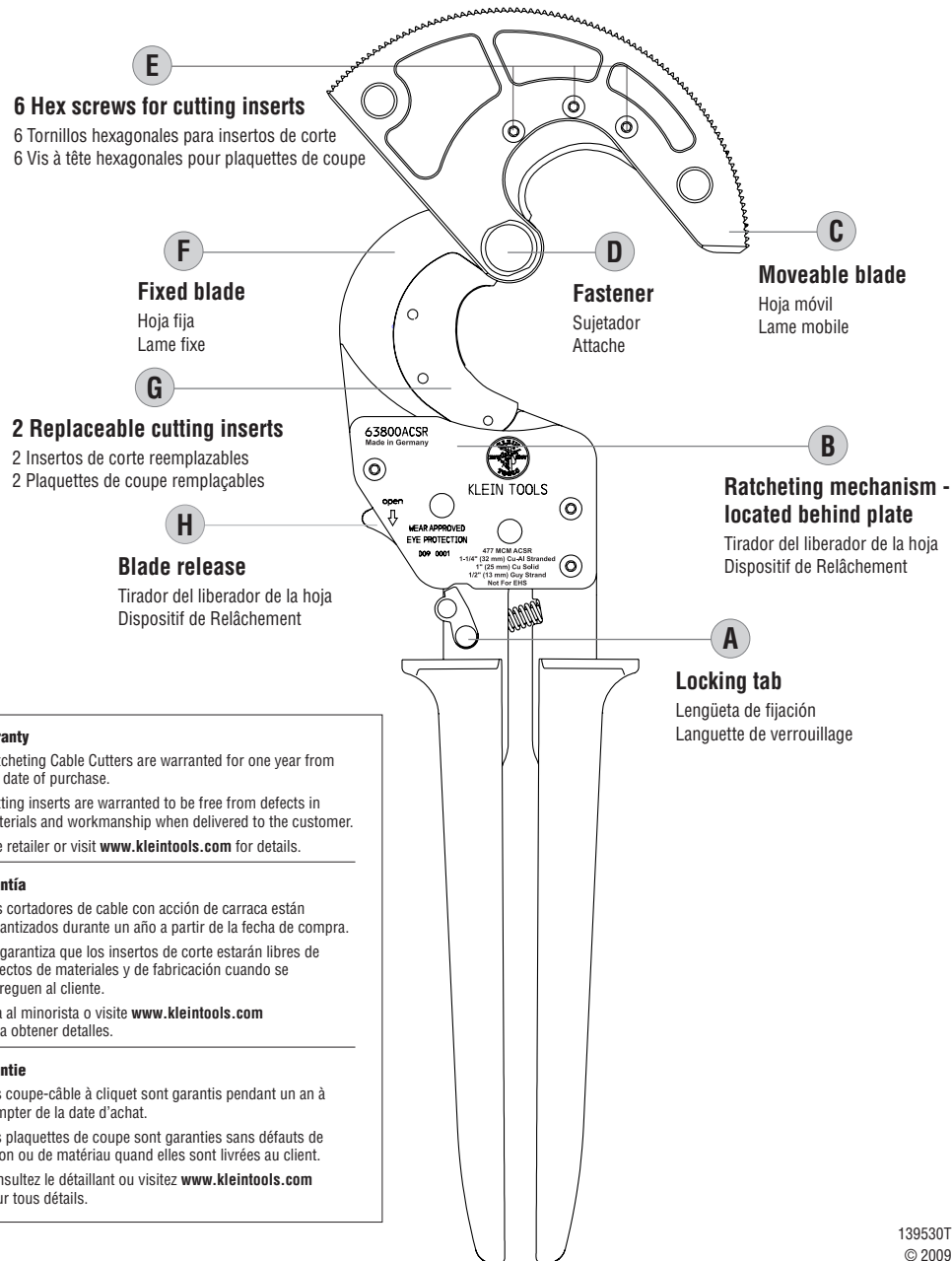


⚠ WARNINGS

- Always wear approved eye protection.
- NOT insulated. The slip-on plastic handles are NOT intended for protection against electrical shock.
- Do not exceed rated capacity of the tool.

DESCRIPTION OF PARTS / DESCRIPCIÓN DE LAS PIEZAS / DESCRIPTION DES COMPOSANTS



Warranty

- Ratcheting Cable Cutters are warranted for one year from the date of purchase.
- Cutting inserts are warranted to be free from defects in materials and workmanship when delivered to the customer.
- See retailer or visit www.kleintools.com for details.

Garantía

- Los cortadores de cable con acción de carraca están garantizados durante un año a partir de la fecha de compra.
- Se garantiza que los insertos de corte estarán libres de defectos de materiales y de fabricación cuando se entreguen al cliente.
- Vea al minorista o visite www.kleintools.com para obtener detalles.

Garantie

- Les coupe-câble à cliquet sont garantis pendant un an à compter de la date d'achat.
- Les plaquettes de coupe sont garanties sans défauts de façon ou de matériau quand elles sont livrées au client.
- Consultez le détaillant ou visitez www.kleintools.com pour tous détails.

KLEIN TOOLS®

www.kleintools.com

63800 ACSR Ratcheting Cable Cutter

ENGLISH

Instructions for 63800ACSR Cable Cutter

CUTTING CAPACITIES

- Capacity: 477 MCM ACSR
1-1/4" (32 mm) Ø CU-AL Stranded
1" (25 mm) Ø CU Solid
1/2" (13 mm) Ø Guy Strand
(NOT FOR EHS) (Extra High Strength)
- High Leverage single step mechanism for ease of cutting.
- Quick blade release lever frees up the moveable blade at any point of the cut.
- Contoured, plastic-covered handles with ergonomic thumb guards.
- Replaceable cutting inserts.

HOW TO CUT CABLE

1. To release the handle lock, squeeze tool handles together and then rotate the locking tab (A) counter clockwise until the handles are free to open.
2. Pull down the blade release (H) to release the moveable blade (C) from the ratcheting mechanism. (B)
3. Rotate moveable blade (C) out from ratcheting mechanism. (B)
4. Place cable to be cut against the fixed blade (F), and rotate the movable blade (C) until it is against the cable.
5. Squeeze the handle repeatedly until cable is cut.
6. To release cable before the cut is complete, pull down blade release (H), rotate moveable blade (C) away from the ratcheting mechanism (B) and remove the cable.

Tip – In order to relieve some of the tension on the ratcheting mechanism, slightly squeeze the handles together.

NOTE: When cutting cable, the blades should be perpendicular to the conductor to avoid unnecessary "side load" to the blades.

TORQUE VALUE AND FEELER GAUGE FOR FASTENER (D)

To insure ease of operation and proper cutting after replacing the moveable blade (C):

1. Place a .002 – .004" (.05 – .10 mm) feeler gauge between the blades at the pivot point.
2. Finger tighten the inner nut with the feeler gauge in place. Back off slightly if needed to remove the feeler gauge.
3. Holding the inner nut with a wrench, torque the outer nut to 33 – 37 ft. lbs. (45-50Nm).

HOW TO REPLACE THE CUTTING INSERTS

(applies to either the moveable blade or the fixed blade)

1. Pull down the blade release (H) to release the blades from the ratcheting mechanism. (B)
2. Pull moveable blade (C) out from ratcheting mechanism. (B)
3. Locate the (3) hex screws (E) that hold the cutting inserts to either the fixed blade (F) or moveable blade. (C)
4. Using a 2.5mm hex wrench (not included), loosen the (3) hex screws in a counter-clockwise direction and remove screws.
5. Install new cutting insert (G) and replace with the (3) hex screws (E)
6. Install and tighten the (3) hex screws (E) in a clockwise direction.
7. Rotate the moveable blade (C) toward the ratcheting mechanism (B) to close the tool and ensure that the blades do not bind.

Replacement parts are available at www.kleintools.com

NOTE: For optimum performance, replace cutting inserts as a pair.

63800 Cortador de cable ACSR con acción de carraca

SPANISH

Instrucciones para el cortador de cable 63800ACSR

CAPACIDADES DE CORTE

- Capacidad: MCM ACSR 477
Trenzado de CU-AL de 1-1/4 pulgadas (32 mm) Ø
Macizo de CU de 1 pulgada (25 mm) Ø
De retenida de 1/2 pulgada (13 mm) Ø
(No está diseñado para EHS) (Resistencia extraalta)
- Mecanismo de un paso sencillo de alta palanca para facilitar el corte.
- La palanca de liberación rápida de la hoja libera la hoja móvil en cualquier punto de corte.
- Mangos contorneados cubiertos de plástico con protectores ergonómicos de los pulgares.
- Insertos de corte reemplazables.

CÓMO CORTAR CABLE

1. Para liberar el cierre del mango, comprima juntos los mangos de la herramienta y luego rote **(A)** hacia abajo la lengüeta de fijación hasta que los mangos estén abiertos.
2. Jale hacia abajo el liberador **(H)** de la hoja para liberar la hoja **(C)** del mecanismo de carraca. **(B)**
3. Rote la hoja móvil **(C)** hasta retirarla del mecanismo de carraca. **(B)**
4. Coloque el cable que vaya a cortar contra la hoja fija **(F)**, y rote la hoja móvil **(C)** hasta que también esté contra el cable.
5. Comprima repetidamente el mango hasta que haya cortado el cable.
6. Para liberar el cable antes de completar el corte, jale hacia abajo el liberador de la hoja **(H)**, rote la hoja móvil **(C)** alejándola del mecanismo de carraca **(B)** y retire el cable.

Consejo: Para reducir un poco la tensión en el mecanismo de carraca, comprima juntos los mangos ligeramente.

NOTA: Cuando corte cable, las hojas deben estar perpendiculares al conductor para evitar una “carga lateral” innecesaria en las mismas.

VALOR DE FUERZA DE TORSIÓN Y GALGA DE ESPESORES PARA EL SUJETADOR (D)

Para asegurar la facilidad de operación y el corte apropiado después de reemplazar la hoja móvil **(C)**:

1. Coloque una galga de espesores de 0,002 – 0,004 pulgadas (0,05 – 0,10 mm) entre las hojas en el punto pivote.
2. Apriete con los dedos la tuerca interior con la galga de espesores colocada en su sitio. Retroceda ligeramente si es necesario para retirar la galga de espesores.
3. Sujetando la tuerca interior con una llave de tuerca, apriete la tuerca exterior hasta 33 – 37 pies lb (45-50 Nm).

CÓMO REEMPLAZAR LAS HOJAS RETIRABLES

(se aplica tanto a la hoja móvil como a la hoja fija)

1. Jale hacia abajo el liberador de la hoja **(H)** para liberar las hojas del mecanismo de carraca. **(B)**
2. Jale la hoja móvil **(C)** hacia fuera hasta retirarla del mecanismo de carraca. **(B)**
3. Localice los (3) tornillos hexagonales **(E)** que sujetan la hoja de inserción a la hoja fija **(G)** o a la hoja móvil. **(C)**
4. Utilizando una llave hexagonal de 2,5 mm, afloje los (3) tornillos hexagonales en sentido contrario al de las agujas del reloj y retire los tornillos.
5. Instale la insertos de corte **(G)** nueva y reemplácela con los (3) tornillos hexagonales. **(E)**
6. Instale y apriete los (3) tornillos hexagonales **(E)** en el sentido de las agujas del reloj.
7. Rote la hoja móvil **(C)** hacia el mecanismo de carraca **(B)** para cerrar las herramientas y asegurarse de que las hojas no se atoren.

Las piezas de repuesto están disponibles en www.kleintools.com.

NOTA: Para lograr un rendimiento óptimo, reemplace los insertos de corte como un par.

⚠ ADVERTENCIAS

- Use siempre protección visual aprobada.
- Herramienta SIN aislamiento. Los mangos de plástico que se colocan por deslizamiento NO están diseñados para brindar protección contra las descargas eléctricas.
- No exceda la capacidad nominal de la herramienta.

63800 Coupe-câble à cliquet ACSR (aluminium renforcé acier)

FRENCH

Mode d'emploi du coupe-câble 63800ACSR

CAPACITÉS DE COUPE

- Capacité : 477 MCM ACSR
Fil torsadé de 1-1/4 po (32 mm) Ø CU-AL
Fil massif de 1 po (25 mm) Ø CU
Fil de 1/2 po (13 mm) Ø pour haubans
(Pas pour les fils pour haubans à très haute résistance)
(Extrêmement robuste)
- Mécanisme produisant un effet de levier en un seul mouvement pour faciliter la coupe.
- Le levier de relâchement rapide de la lame libère la lame mobile à n'importe quel moment choisi pendant la coupe.
- Poignées profilées recouvertes de plastique avec protège-pouce ergonomique.
- Éléments coupants remplaçables.

COMMENT COUPER UN CÂBLE

1. Pour déverrouiller les poignées, compressez ensemble les poignées de l'outil, puis faites tourner la languette de verrouillage **(A)** vers le bas jusqu'à ce que les poignées soient ouvertes.
2. Tirez sur le dispositif de relâchement **(H)** de la lame pour libérer celle-ci **(C)** du mécanisme à cliquet. **(B)**
3. Faites tourner la lame mobile **(C)** de façon à la faire sortir du mécanisme à cliquet. **(B)**
4. Placez le câble à couper contre la lame fixe, **(F)** et faites tourner la lame mobile **(C)** jusqu'à ce qu'elle soit également positionnée contre le câble.
5. Comprimez la poignée de façon répétée jusqu'à ce que le câble soit coupé.
6. Pour relâcher le câble avant la fin de la coupe, tirez sur le dispositif de relâchement de la lame **(H)**, faites tourner la lame mobile **(C)** dans le sens opposé à celui du mécanisme à cliquet **(B)** et retirez le câble.

Suggestion – pour relâcher une partie de la tension sur le mécanisme à cliquet, compressez légèrement les poignées l'une contre l'autre.

REMARQUE: Lors de la coupe d'un câble, les lames doivent être perpendiculaires au conducteur pour éviter une “attaque latérale” du conducteur par les lames.

VALEUR DE COUPLE ET JAUGE D'ÉPAISSEUR POUR LA PIÈCE DE FIXATION (D)

Pour assurer un fonctionnement facile et des coupes correctes après avoir remplacé la lame mobile **(C)**:

1. Placez une jauge d'épaisseur de 0,002 – 0,004 po (0,05 – 0,10 mm) entre les lames au point de pivotement.
2. Serrez à la main l'écrou intérieur avec la jauge d'épaisseur en place. Desserrez légèrement si nécessaire afin de retirer la jauge d'épaisseur.
3. Tout en tenant l'écrou intérieur avec une clé, serrez l'écrou extérieur à 33 – 37 pi lbs (45-50 Nm).

COMMENT REMPLACER LES LAMES AMOVIBLES

(s'applique soit à la lame mobile, soit à la lame fixe)

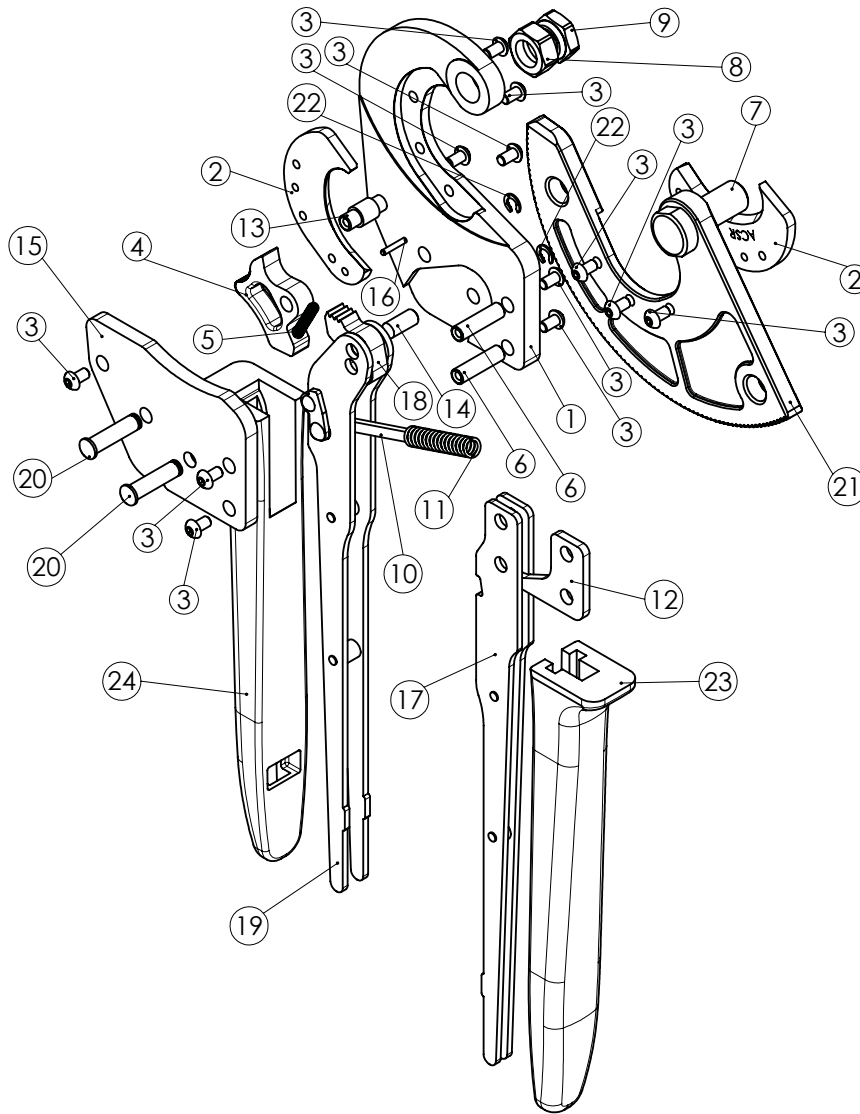
1. Tirez sur le dispositif de relâchement des lames **(H)** pour libérer celles-ci du mécanisme à cliquet. **(B)**
2. Tirez sur la lame mobile **(C)** de façon à la faire sortir du mécanisme à cliquet. **(B)**
3. Localisez les (3) vis hexagonales **(E)** qui maintiennent la lame amovible raccordée à la lame fixe **(F)** ou à la lame mobile. **(C)**
4. En utilisant une clé hexagonale de 2,5 mm, desserrez les (3) vis hexagonales **(E)** dans le sens contraire des aiguilles d'une montre et retirez les vis.
5. Installez la nouvelle plaquettes de coupe **(G)** et serrez-la en place au moyen des (3) vis à tête hexagonale. **(E)**
6. Installez et serrez les (3) vis hexagonales **(E)** dans le sens des aiguilles d'une montre.
7. Faites tourner la lame mobile **(C)** vers le mécanisme à cliquet **(B)** pour fermer l'outil et assurez-vous que les lames ne coïncident pas.

Des pièces de rechange sont disponibles à www.kleintools.com.

REMARQUE: pour obtenir la performance optimale, remplacez les plaquettes de coupe par paire.

⚠ AVERTISSEMENTS

- Porter toujours des équipements agréés de protection des yeux.
- NON isolé Les poignées à couverture de plastique amovible ne sont PAS conçues pour assurer une protection contre les chocs électriques.
- Ne pas dépasser la capacité nominale de l'outil.



Illus. No	Description	Illus. No	Description
1	Fixed Blade	13	Distance Bolt
2	Insert Blade(s)	14	Grooved fastener - pawl
3	Hex screws	15	Cover plate
4	Stopper pawl	16	Grooved fastener - fixed blade
5	Ratchet spring	17	Fixed handle assembly
6	Bolt	18	Ratchet pawl
7	Fastener	19	Moveable handle assembly
8	Adjusting nut for fastener	20	Handle pivot pin
9	Nut for fastener	21	Moveable blade
10	Spring Guide	22	Snap ring
11	Spring	23	Fixed handle grip
12	Distance Plate	24	Moveable handle grip



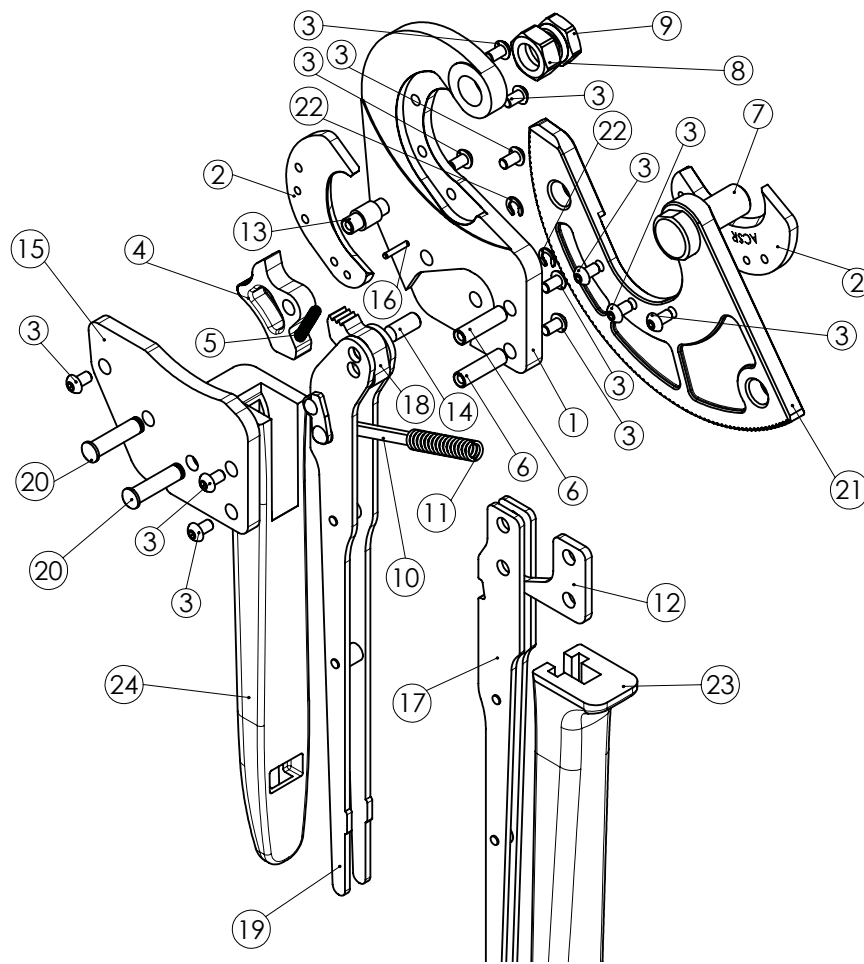
KLEIN TOOLS®

For Professionals... Since 1857®

Chicago, IL 60659-9033

www.kleintools.com

Mail: Klein Tools, Inc., P.O. Box 599033, Chicago, IL 60659-9033 U.S.A.
 Shipping: Klein Tools, Inc., 8200 6th St. SW, Cedar Rapids, IA 52404 U.S.A.



Catalog No.	Replacement Parts	Parts Breakout Illus. No.
63858	Insert Blade Set	Illustration No.
	Two Insert Blades	2
	Six hex screws for insert blades	3
	Fastener	7
	Adjusting nut for fastener	8
	Nut for fastener	9
	Hex wrench for insert blade screws	Not shown
63852	Fixed Blade Set	Illustration No.
	Fixed Blade	1
	One Insert Blade	2
	Three hex screws for insert blade	3
	Fastener	7
	Adjusting nut for fastener	8
	Nut for fastener	9
	Two Snap rings	22
	Grooved fastener - fixed blade	16
63851	Moveable Blade Set	Illustration No.
	Moveable blade	21
	One Insert Blade	2
	Three hex screws for insert blade	3
	Fastener	7
	Adjusting nut for fastener	8
	Nut for fastener	9
63854	Moveable handle assembly	Illustration No.
	Moveable handle assembly	19
	Grooved fastener - pawl	14
	Handle pivot pin	20
	Snap ring	22
63850	Fixed handle assembly	Illustration No.
	Fixed handle assembly	17
	Distance Plate	12
	Ratchet spring	5
	Six hex screws	3
	Distance Bolt	13
	Grooved fastener - fixed blade	16
63853	Ratchet Pawl Set	Illustration No.
	Stopper pawl	4
	Ratchet spring	5
	Grooved fastener - pawl	14
	Ratchet pawl	18
	Two Handle pivot pins	20
	Two Snap rings	22
63857	Spring Set	Illustration No.
	Spring Guide	10
	Spring	11
63856	Ratchet Release Plate Set	Illustration No.
	Grooved fastener - fixed blade	16
	Two Handle pivot pins	20
	Six Hex screws	3
	Two Snap rings	22
	Cover plate	15
	Distance Bolt	13
63859	Handle grip set	Illustration No.
	Fixed handle grip	23
	Moveable handle grip	24

CALL OUR CUSTOMER SERVICE DEPARTMENT AT 1-800-553-4676 FOR INFORMATION ON HOW TO OBTAIN A WRA TO RETURN THE 63800ACSR FOR REPAIR, OR CONTACT YOUR NEAREST DISTRIBUTOR FOR INFORMATION ON REPLACEMENT PARTS.